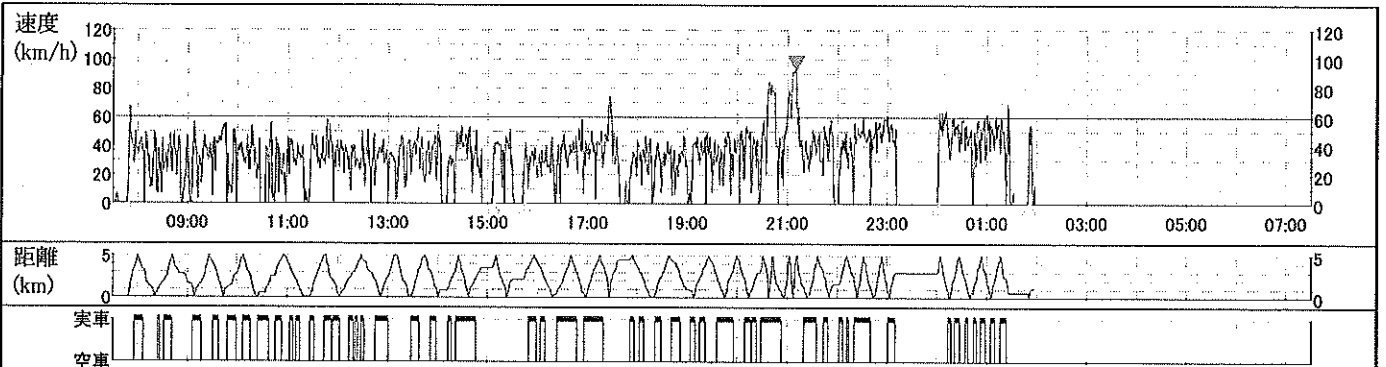
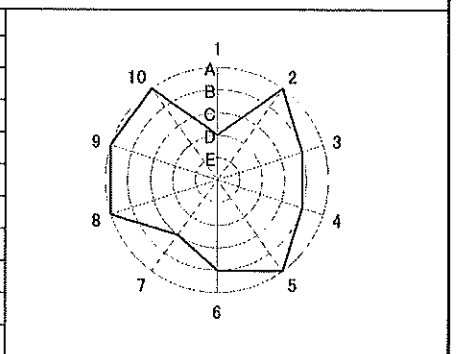


運 転 日 報

帰庫時車輛メーター 93,746 km		2019年04月02日(火)				車 輛	乗務員 No	乗務員 氏名		
項 目	走行キロ	営業キロ	営業回数	爾後回数	迎車回数	予約回数	障割金額	障 回	遠割金額	遠 回
帰 庫	2406	3366	7272	7913	6623	83	6894	1361	2008	54
出 庫	2105	3222	7223	7614	6603	83	6870	1358	2008	54
差 引	301	144	49	299	20	0	24	3	0	0
回数料金	+ 35,770 円	出勤 07:30	休憩 01:51	欠務 :	修理 :	輸 送 デ ー タ				
爾後料金	+ 26,910 円	出勤 01:58	休憩 2:35	深夜 3 58	ハンドル時間 16:35	料 量 移 動	229 円			
迎車料金	+ 6,200 円	1	23時10分 ~ 00時02分	場所	泉区上飯田町	実車率	48 %			
早朝予約	+ 円	2	01時32分 ~ 01時51分	場所	瀬谷区中屋敷3丁目	輸 送 人 員	62 人			
遠距離割引	- 円	3	14時52分 ~ 15時06分	場所	東京都町田市原町田2丁	備考				
定額キャンセル	- 円	4	07時35分 ~ 07時49分	場所	瀬谷区北町					
定額運賃	+ 円	5	15時30分 ~ 15時43分	場所	瀬谷区中央					
税込売上	68,880 円	6	~	場所						
税 額	- 5,100 円	小休憩 回 0分		合計時間	1時間52分					
営業収入	63,780 円	高速自動車道及び自動車専用道路								
税 額	+ 5,100 円	通過時刻	道路名	No.	区 間	ﾀｲﾌﾟ	通行料金	距離		
障害者割引	- 240 円	20:42	横浜新道	36	新保土ヶ谷(上り) ~ 新保土ヶ谷(上り)	営業	320 円	km		
障割キャンセル	+ 円	21:03	横浜新道		新保土ヶ谷(下り) ~ 新保土ヶ谷(下り)		320 円	km		
未収	- 4,940 円				~		円	km		
実車高速代	+ 320 円				~		円	km		
立 替	- 円				~		円	km		
納金金額	64,020 円				~		円	km		
福祉券	- 500 円				~		円	km		
未収忘れ	- 円				~		円	km		
合 計	63,520 円	空車ETC	320 円	現金通行料	円	最高限度距離	365km	控除距離 高速合計	km	



No.	名称	値	評価	コメント
1	最高速度(一般)	71 km/h	D	70kmを超えています
2	最高速度(高速)	94 km/h	A	高速安全運転ですが、80km走行を
3	平均速度(高速)	55.9 km/h	B	他の車両の流れに注意しましょう
4	急発進回数	2.4 回/h	B	今後もスムーズな運転を目指しましょう
5	急加速回数	0.7 回/h	A	貴方のスムーズな運転は優秀です
6	急減速回数	1.1 回/h	B	今後もスムーズな運転を目指しましょう
7	速度オーバー時間(一般)	3.3 分	C	スピードオーバーです
8	速度オーバー時間(高速)	0 分	A	速度オーバーの無い素晴らしい運転です
9	速度オーバー時間割合(一般)	0.5 %	A	速度オーバーは1回もありません
10	速度オーバー時間割合(高速)	0 %	A	速度オーバーは1回もありません



給油量	L	走行距離	301 km	燃費	km/L	停車回数	2回	-アイドリング回数	0回	=エンジンOFF回数	2回	総合評価	B
-----	---	------	--------	----	------	------	----	-----------	----	------------	----	------	---

